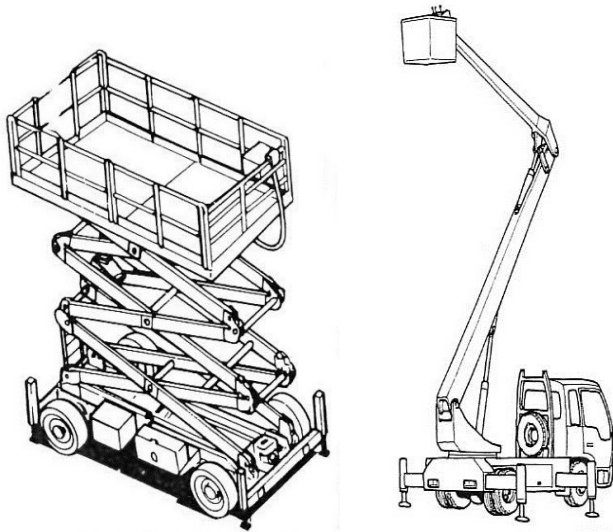
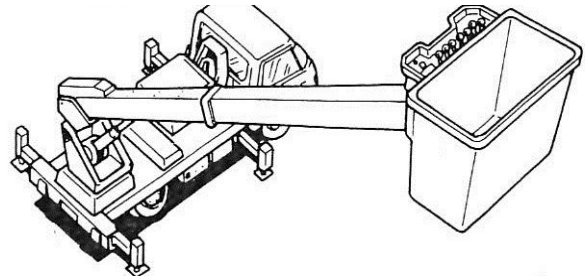


高所作業車運転 技能講習のご案内



作業床の高さが10m以上の高所作業車の運転作業資格です。
(10m未満は特別教育)



一般社団法人 日本クレーン協会 新潟支部
(新潟労働局長登録教習機関 第148号)

開催地		開催日	定員	学科会場	実技会場
下越地区	新潟市	31/3/18(月)~19(火)	20	クレーン協会新潟教習センター	クレーン協会新潟教習センター

【平成30年度の講習について】

- ・ 日程や会場が変更になる場合があります。必ず申込み前にお電話にてご確認ください。
- ・ 申込書は必ず【30年度用】のものを使用してください。

【技能講習について】

- ・ 作業床の高さが10m以上の高所作業車の運転作業資格です。(10m未満は特別教育)
- ・ 学科1日+実技1日の合計2日で修了します。
- ・ 開催日が3日間になっている講習は、2日目の実技日が定員を超えた場合のみ3日目を開催します。申込順に割り当てるため、学科と実技の2日連続希望者はお早目にお申し込みください。

【その他】

- ・ 申込者が少数の場合は、開催を中止することがあります。
- ・ 受講人数が集まれば、団体出張講習も承ります。

この講習は人材開発支援助成金の対象です
(建設労働者技能実習コース)